

中华人民共和国国家标准

GB/T 3048.16—2007
代替 GB/T 3048.16—1994

电线电缆电性能试验方法 第 16 部分：表面电阻试验

Test methods for electrical properties of electric cables and wires—
Part 16: Surface resistance test

2007-12-03 发布

2008-05-01 实施

中华人民共和国国家质量监督检验检疫总局 发布
中国国家标准化管理委员会

目 次

前言	I
1 范围	1
2 规范性引用文件	1
3 术语和定义	1
4 试验设备	1
5 试样制备	2
6 试验程序	2
7 试验结果及计算	3
8 试验记录	3

前 言

GB/T 3048《电线电缆电性能试验方法》分为 14 个部分：

- 第 1 部分：总则；
- 第 2 部分：金属材料电阻率试验；
- 第 3 部分：半导体橡塑材料体积电阻率试验；
- 第 4 部分：导体直流电阻试验；
- 第 5 部分：绝缘电阻试验；
- 第 7 部分：耐电痕试验；
- 第 8 部分：交流电压试验；
- 第 9 部分：绝缘线芯火花试验；
- 第 10 部分：挤出护套火花试验；
- 第 11 部分：介质损耗角正切试验；
- 第 12 部分：局部放电试验；
- 第 13 部分：冲击电压试验；
- 第 14 部分：直流电压试验；
- 第 16 部分：表面电阻试验。

本部分为 GB/T 3048 的第 16 部分。

本部分代替 GB/T 3048.16—1994《电线电缆电性能试验方法 表面电阻试验》。本次修订按照 GB/T 1.1—2000《标准化工作导则 第 1 部分：标准的结构和编写规则》对本部分进行了调整。

本部分与 GB/T 3048.16—1994 相比主要变化如下：

- 标准的英文名称改为“Test methods for electrical properties of electric cables and wires—Part 16: Surface resistance test”；
- 本部分的总体结构和编排按 GB/T 1.1—2000 进行了修改：
 - 1) 第 1 章为“范围”（1994 年版的第 1 章；本版的第 1 章）；
 - 2) 第 2 章为“规范性引用文件”（1994 年版的第 2 章；本版的第 2 章）；
 - 3) 第 3 章为“术语和定义”（1994 年版无；本版的第 3 章）；
 - 4) 第 4 章为“试验设备”（1994 年版的第 3 章；本版的第 4 章）；
 - 5) 第 5 章为“试样制备”（1994 年版的第 4 章；本版的第 5 章）；
 - 6) 第 6 章为“试验程序”（1994 年版的第 5 章；本版的第 6 章）；
 - 7) 第 7 章为“试验结果及计算”（1994 年版的第 6 章；本版的第 7 章）；
 - 8) 第 8 章为“试验记录”（1994 年版无；本版的第 8 章）；
- 在第 2 章“规范性引用文件”中补充了相关的标准（1994 年版的第 2 章；本版的第 2 章）；
- 增加了第 3 章“术语和定义”（1994 年版无；本版的第 3 章）；
- 在第 4 章“试验设备”中，对测量系统作了必要的修改（1994 年版的 3.2；本版的 4.2）；
- 在第 6 章“试验程序”中对环境条件化处理增加新规定（1994 年版无；本版的 6.2）；
- 增加第 8 章“试验记录”，规定了试验记录应记载的具体内容（1994 年版无；本版的第 8 章）。

本部分由中国电器工业协会提出。

本部分由全国电线电缆标准化技术委员会归口。

本部分起草单位：上海电缆研究所。

GB/T 3048.16—2007

本部分主要起草人:万树德、余震明、夏凯荣、忻济民。

本部分所代替标准的历次版本发布情况为:GB/T 3048.16—1994。

电线电缆电性能试验方法

第 16 部分：表面电阻试验

1 范围

GB/T 3048 的本部分规定了表面电阻试验的术语和定义、试验设备、试样制备、试验程序、试验结果及计算和试验记录。

本部分适用于测量电线电缆的表面电阻,其测量范围为 $(10^5 \sim 10^{15})\Omega$ 。

试样的条件化处理环境和测试环境与本部分不同时,其测试结果与按本部分规定的环境所测得的结果不能比较。

本部分应与 GB/T 3048.1 一起使用。

2 规范性引用文件

下列文件中的条款通过 GB/T 3048 的本部分的引用而成为本部分的条款。凡是注日期的引用文件,其随后所有的修改单(不包括勘误的内容)或修订版均不适用于本部分,然而,鼓励根据本部分达成协议的各方研究是否可使用这些文件的最新版本。凡是不注日期的引用文件,其最新版本适用于本部分。

GB/T 2900.5—2002 电工术语 绝缘固体、液体或气体(eqv IEC 60050(212):1990)

GB/T 3048.1 电线电缆电性能试验方法 第 1 部分:总则

3 术语和定义

GB/T 2900.5—2002 确立的以及下列术语和定义适用于 GB/T 3048 的本部分。

3.1

表面电阻 surface resistance

由表面导电所确定的绝缘电阻部分。

注 1: 表面电阻一般受环境的影响较大。

注 2: 电化时间常以不确定的方式对表面电流施加剧烈影响。测量时,电化时间常取 1 min。

3.2

表面电阻率 surface resistivity

折算成单位面积时的表面电阻。

注 1: 表面电阻率值受可能存在的电极极化的影响。

注 2: 表面电阻率的数值与该单位面积的大小无关。

3.3

电化 electrification

在接触绝缘电介质的两电极之间,施加电压的过程。

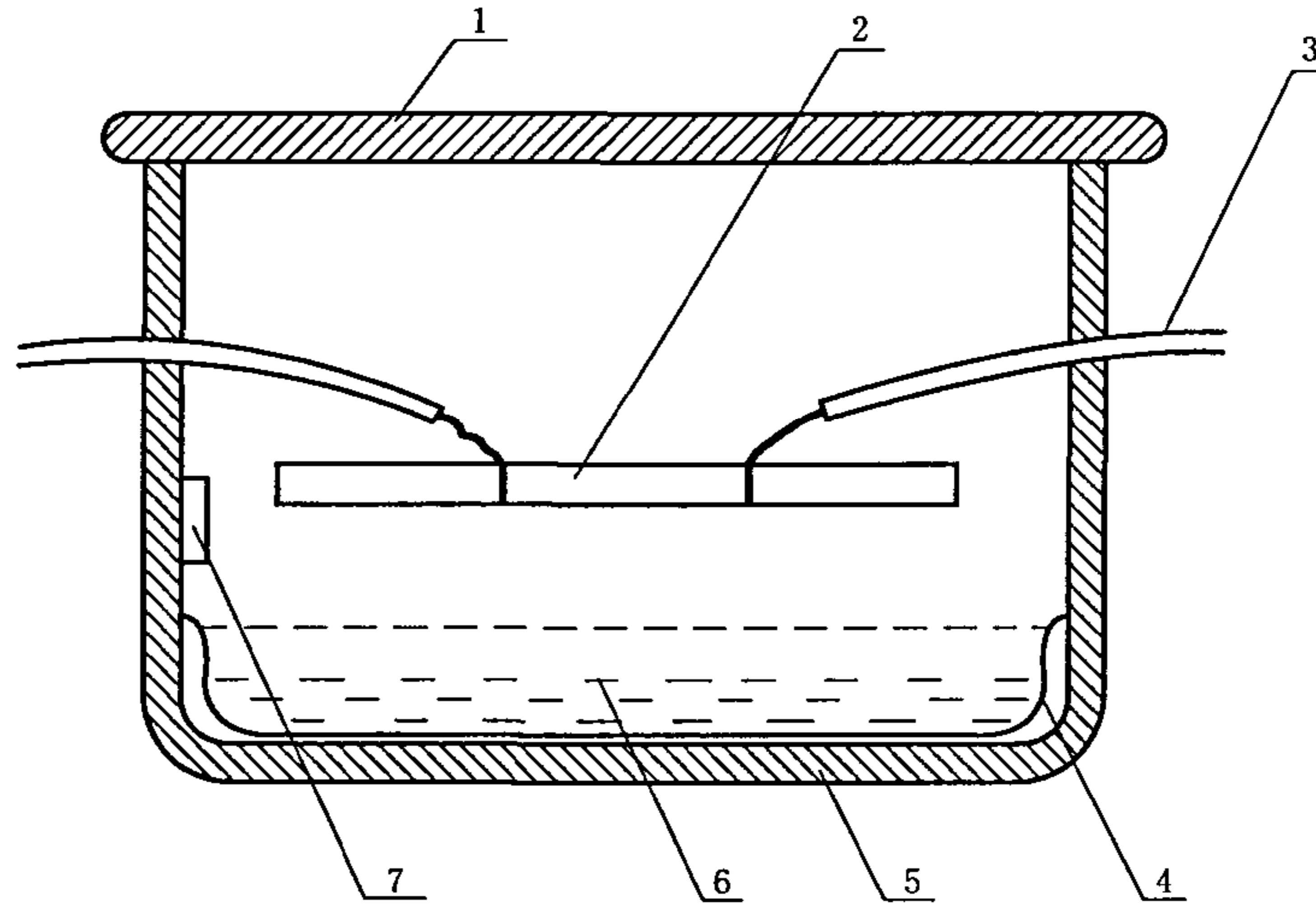
4 试验设备

4.1 试验箱

4.1.1 试验箱如图 1 所示,应为透明的玻璃或有机玻璃器皿。箱体的尺寸应能保证试样不与箱体的任何一面相碰。箱盖和箱体应很好地密闭,以使空气的互换量最小。

4.1.2 引接线应采用高绝缘电阻电线(如聚四氟乙烯绝缘电线)。无试样时,在规定的温度和相对湿度

下,两引出线间的电阻,至少比试样的表面电阻大 100 倍。



- 1——箱盖;
- 2——试样;
- 3——引接线;
- 4——搪瓷皿;
- 5——箱体;
- 6—— $\text{Na}_2\text{Cr}_2\text{O}_7$ 饱和水溶液,或其他水溶液;
- 7——湿度计。

图 1 表面电阻试验箱示意图

4.1.3 箱内的 $\text{Na}_2\text{Cr}_2\text{O}_7$ 饱和水溶液是为使试验箱在 20°C 的环境中时,箱内的相对湿度能保持在 $(50 \pm 5)\%$ 。

4.1.4 如试验箱同时放入几个试样,试样间的距离应不小于 25 mm。

4.1.5 试验箱内有一湿度计,可以从试验箱的外面测得箱内的相对湿度值。

4.2 测量系统

表面电阻的测试可以采用直流比较法或电压-电流法(高阻计法),也可采用数字式测量仪器。

无论采用何种方法,测试系统的测量误差应符合下述要求:

- 被测试样绝缘电阻值为 $(1 \times 10^{10})\Omega$ 及以下,测量误差不超过 $\pm 10\%$;
- 被测试样绝缘电阻值为 $(1 \times 10^{10})\Omega$ 以上,测量误差不超过 $\pm 20\%$ 。

5 试样制备

5.1 从被试电线电缆上切取 3 根外观完整,表面无缺损的试样,试样的长度应不小于 250 mm。

5.2 用干净不落屑、柔软、干燥、吸水的材料来回擦拭试样几次作清洁处理,对沾染严重的试样,可用酒精擦拭,再做干燥处理。

5.3 用直径不大于 0.05 mm 的镀银圆铜线,在试样的中部,以螺旋状缠绕两个电极,两电极的内侧相距 $(50 \pm 1)\text{mm}$,每一电极的密绕圈数不得少于 10 圈。也可以采用宽度为 10 mm 的清洁自粘性铜箔在试样上叠绕数圈,再用直径为 $(0.2 \sim 0.5)\text{mm}$ 的圆铜线缠绕在铜箔上形成电极。

5.4 用干净不落屑、柔软、干燥、吸水的材料来回擦拭试样的电极之间部分,作此清洁处理后,试样的电极之间部分应不再接触除环境空气外的其他任何物质。

6 试验程序

6.1 将试样放入试验箱中,试样的电极与引接线箱内一端相连。

6.2 试样应按产品标准规定进行环境条件化处理,如产品标准未作规定,则应按 6.3 规定进行。

6.3 试验箱置于(20±2)℃的环境下,箱内的相对湿度应为(50±5)%,试样在此条件下至少放置24 h,作环境条件化处理。(在 20℃时,Na₂Cr₂O₇ 饱和水溶液的上方,相对湿度可保持为 52%,也可以用其他物质的水溶液,如一定比重的甘油水溶液)。

6.4 将引接线的箱外一端与测量系统相接,测出试样电极中间部分的电阻值,测试用电压为 500 V。为使表面电阻测量值基本稳定,充电时间应足够充分,不少于 1 min,不超过 5 min,通常推荐 1 min 读数。

6.5 除产品标准中另有规定外,测量时试样应处于与条件化处理时完全相同的环境中。

7 试验结果及计算

7.1 以测得的 3 个试样表面电阻测量值的中间值为试验结果。

7.2 试样的表面电阻率为:

$$\rho_s = \frac{R \cdot \pi \cdot D}{L} \dots\dots\dots(1)$$

式中:

ρ_s ——表面电阻率,单位为欧(Ω);

R ——表面电阻,单位为欧(Ω);

D ——试样的直径,单位为毫米(mm);

L ——两电极内侧之间的距离,单位为毫米(mm)。

8 试验记录

试验记录应详细记载下列内容:

- a) 试验类型;
- b) 试样编号,试样型号、规格;
- c) 试样制备和测试方法;
- d) 条件化处理的温度、湿度、时间;
- e) 试验日期和测试时的温度、湿度;
- f) 试样的测试值和计算;
- g) 测试仪器及其校准有效期。

中华人民共和国
国家标准
电线电缆电性能试验方法
第16部分：表面电阻试验
GB/T 3048.16—2007

*

中国标准出版社出版发行
北京复兴门外三里河北街16号
邮政编码：100045

网址 www.spc.net.cn

电话：68523946 68517548

中国标准出版社秦皇岛印刷厂印刷
各地新华书店经销

*

开本 880×1230 1/16 印张 0.5 字数 10 千字
2008年3月第一版 2008年3月第一次印刷

*

书号：155066·1-30903

如有印装差错 由本社发行中心调换
版权专有 侵权必究
举报电话：(010)68533533



GB/T 3048.16-2007